



# ФАЙЛЫ И ФАЙЛОВЫЕ СТРУКТУРЫ

КОМПЬЮТЕР КАК УНИВЕСАЛЬНОЕ  
УСТРОЙСТВО ДЛЯ РАБОТЫ С  
ИНФОРМАЦИЕЙ

# Ключевые слова

- логическое имя устройства внешней памяти
- файл
- правила именования файлов
- каталог
- корневой каталог
- файловая структура
- путь к файлу
- полное имя файла



# Файл

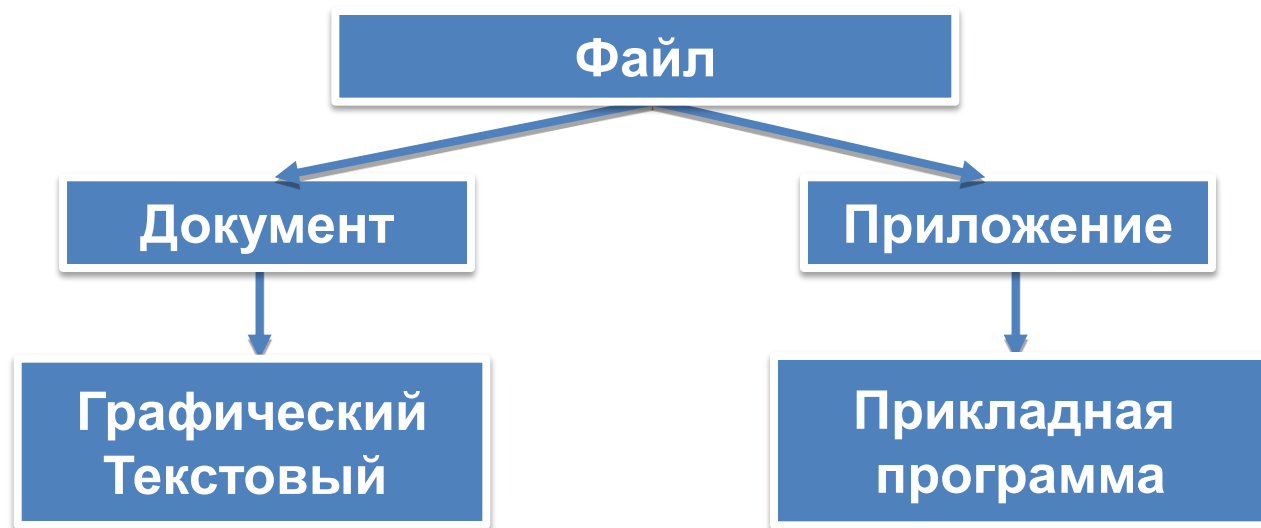
**Файл** - это поименованная область внешней памяти.

**Файловая система** - это часть ОС, определяющая способ организации, хранения и именования файлов на носителях информации.

Тип файла	Примеры расширений
Системный файл	drv, sys
Текстовый файл	txt, rtf, doc, docx, odt
Графический файл	bmp, gif, jpg, tif, png, pds
Web-страница	htm, html
Звуковой файл	wav, mp3, midi, kar, ogg
Видеофайл	avi, mpeg
Архив	zip, rar
Электронная таблица	xls, ods
Код (текст) программы	bas, pas

# Файл

**Имя файла** состоит из двух частей, разделённых точкой: **собственно имени файла** и **расширения**. Собственно имя файлу даёт пользователь. Расширение имени обычно задаётся программой автоматически при создании файла.



Файлы-документы создаются и обрабатываются с помощью файлов-приложений.

# Каталоги

*Каталог - это поименованная совокупность файлов и подкаталогов (вложенных каталогов).*

Каталог самого верхнего уровня называется **корневым каталогом**.

В **ОС Windows** корневые каталоги обозначаются добавлением к логическому имени соответствующего устройства внешней памяти знака «\» (A:\, C:\, D:\, E:\)

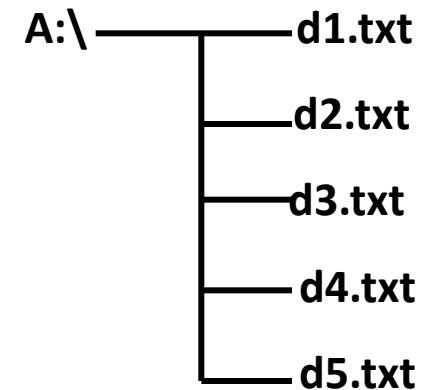
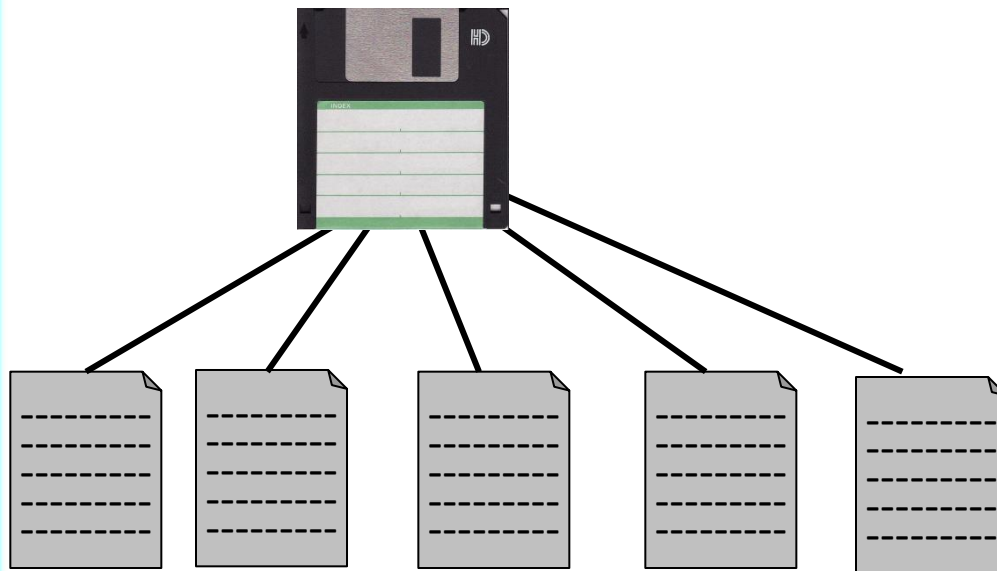
В **ОС Linux** каталоги жёстких дисков не являются корневыми каталогами. Они «монтируются» в каталог `mnt`. Другие устройства внешней памяти (гибкие, оптические и флэш-диски) «монтируются» в каталог `media`.

Каталоги `mnt` и `media`, в свою очередь, «монтируются» в единый корневой каталог, который обозначается знаком «/».

# Файловая структура диска

**Файловая структура** диска - это совокупность файлов на диске и взаимосвязей между ними.

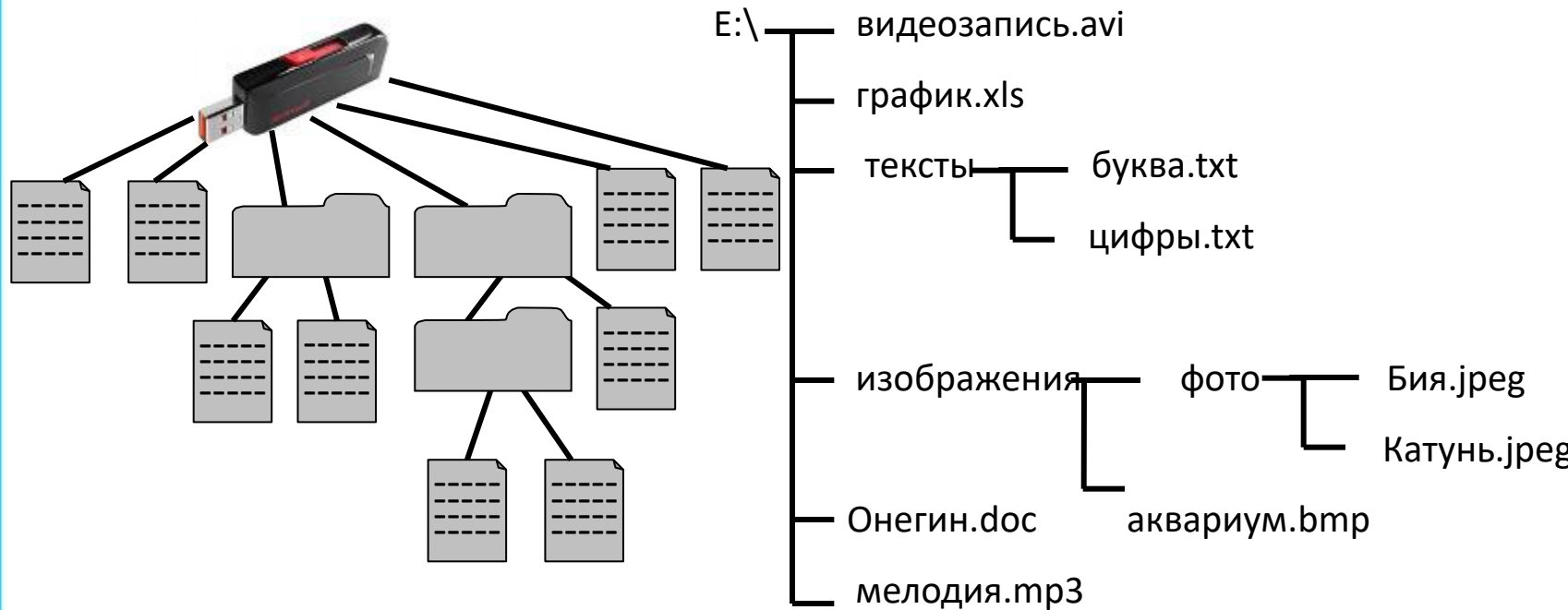
**Простые файловые структуры** могут использоваться для дисков с небольшим (до нескольких десятков) количеством файлов.



# Файловая структура диска

**Файловая структура** диска - это совокупность файлов на диске и взаимосвязей между ними.

**Иерархические файловые структуры** используются для хранения большого (сотни и тысячи) количества файлов.

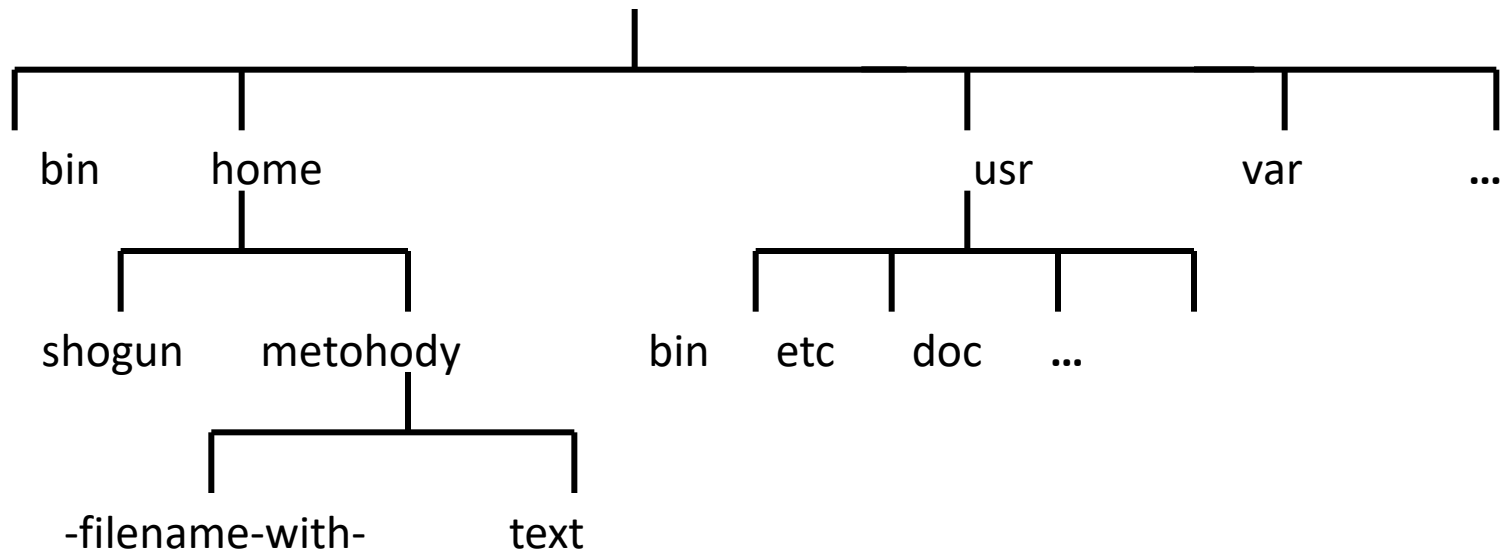


Графическое изображение иерархической файловой структуры называется **деревом**.

# Файловая структура диска

В Windows каталоги на разных дисках могут образовывать несколько отдельных деревьев.

В Linux каталоги объединяются в одно дерево, общее для всех дисков. Древоподобные иерархические структуры можно изображать вертикально и горизонтально.





# Полное имя файла

**Путь к файлу** - имена всех каталогов от корневого до того, в котором непосредственно находится файл.

В ОС Windows путь к файлу начинается с логического имени устройства внешней памяти; после имени каждого подкаталога ставится обратный слэш:

*E:\изображения\фото\Катунь.jpeg*

В ОС Linux путь к файлу начинается с имени единого корневого каталога; после имени каждого подкаталога ставится прямой слэш:

*/home/methody/text*

Последовательно записанные путь к файлу и имя файла составляют **полное имя файла**. Не может быть двух файлов, имеющих одинаковые полные имена.



# Самое главное

**Файл** - это поименованная область внешней памяти.

**Имя файла**, состоит из двух частей, разделённых точкой: **собственно имени файла** и **расширения**.

**Каталог** - это поименованная совокупность файлов и подкаталогов (вложенных каталогов). Каталог самого верхнего уровня называется **корневым каталогом**.

**Файловая структура диска** - это совокупность файлов на диске и взаимосвязей между ними. Файловые структуры бывают **простыми** и **многоуровневыми (иерархическими)**.

**Путь к файлу** - имена всех каталогов от корневого до того, в котором непосредственно находится файл. Последовательно записанные путь к файлу и имя файла составляют **полное имя файла**.



**Полное имя файла уникально.**

# Опорный концепт

Каждое подключаемое к компьютеру устройство внешней памяти имеет **логическое имя** (A: B: C: D: E: F: ... )

**Файл** – это поименованная область внешней памяти



Тип файла	Примеры расширений
Системный файл	drv, sys
Текстовый файл	txt, rtf, doc, docx, odt
Графический файл	bmp, gif, jpg, tif, png, pds
Звуковой файл	wav, mp3, midi, kar, ogg
Видеофайл	avi, mpeg
Архив	zip, rar
Электронная таблица	xls, ods